

Commande du CI NE 555 par récepteur infrarouge

Montage :

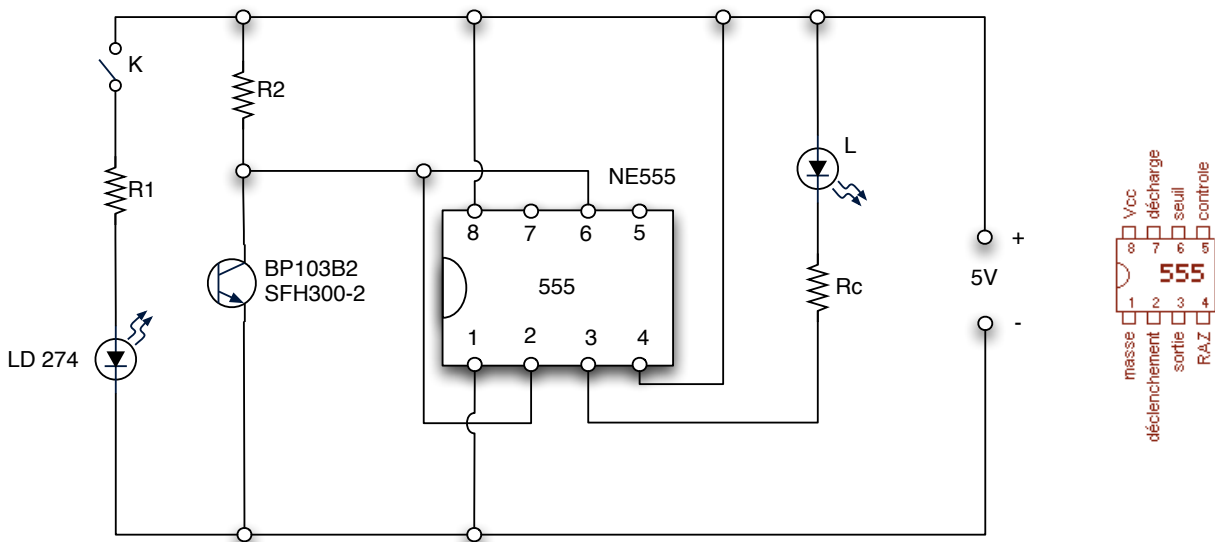


Fig 27

Matériels :

Matériel	Outils
-1 CI NE 555	-1 Alimentation continue 5 V
-1 Phototransistor BP 103B2	-1 multimètre
-1 LED infrarouge LD 274	
-1 interrupteur K	
-1 LED ordinaire	
-1 résistance R1 de 100 Ω	
-1 résistance R2 de 220 K Ω	
-1 résistance R3 de 330 Ω	

Caractéristiques de LD 274:

- $U_r = 5V$
- $I_F = 100\text{ mA}$
- Puissance totale = 165 mW
- Cathode = électrode courte côté méplat

Caractéristiques de BP103B2:

- $U_{CE} = 35\text{ V}$
- Puissance maximale = 175 mW

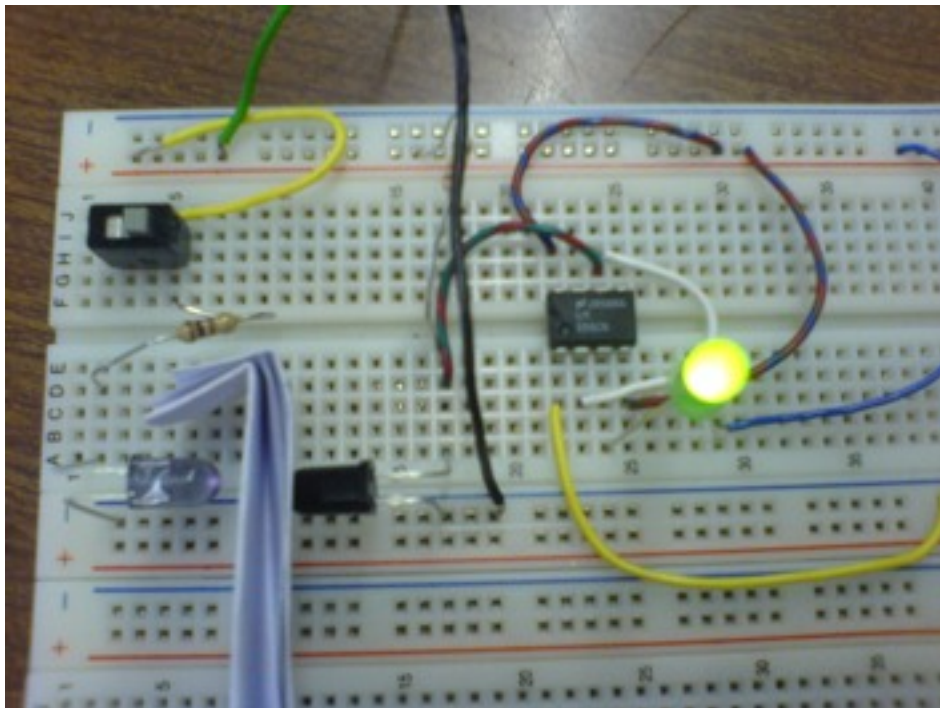
But :

Il s'agit de vérifier dans cette expérience que, après excitation du phototransistor infra rouge par la LED LD 274, la LED de sortie, en série avec R_c , s'éteint.

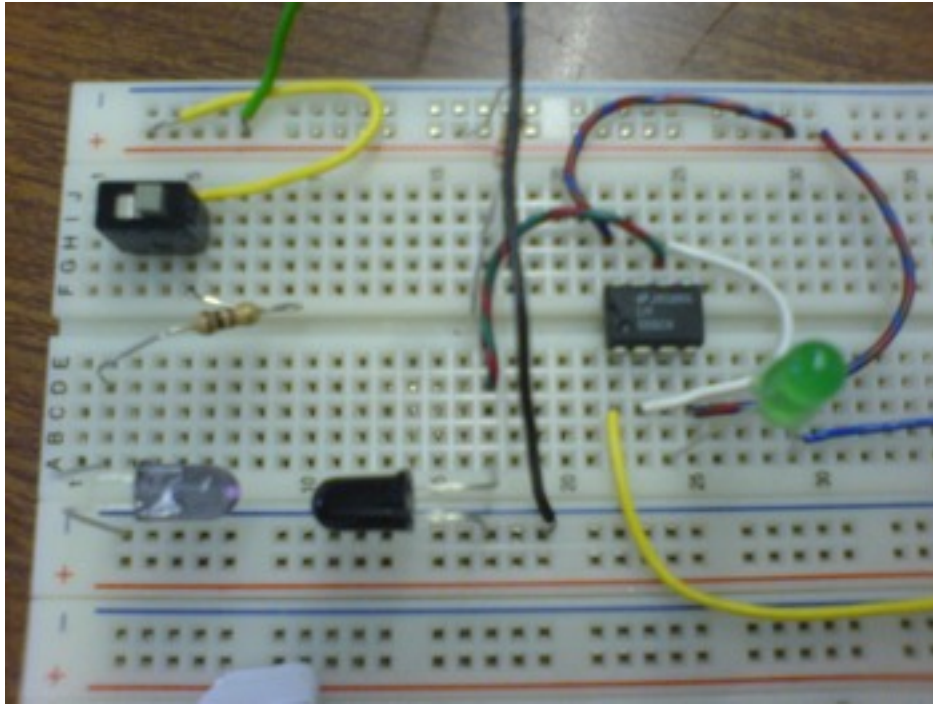
Etapas :

- 0- Circuit de la figure 27 réalisé.
- 1- J'ai vérifié que, après excitation du phototransistor infra rouge par la LED LD 274, la LED de sortie, en série avec R_c , s'éteint.

Phototransistor non excité par la LED(car le papier empêche le rayon IR de passer), la LED verte est allumée.

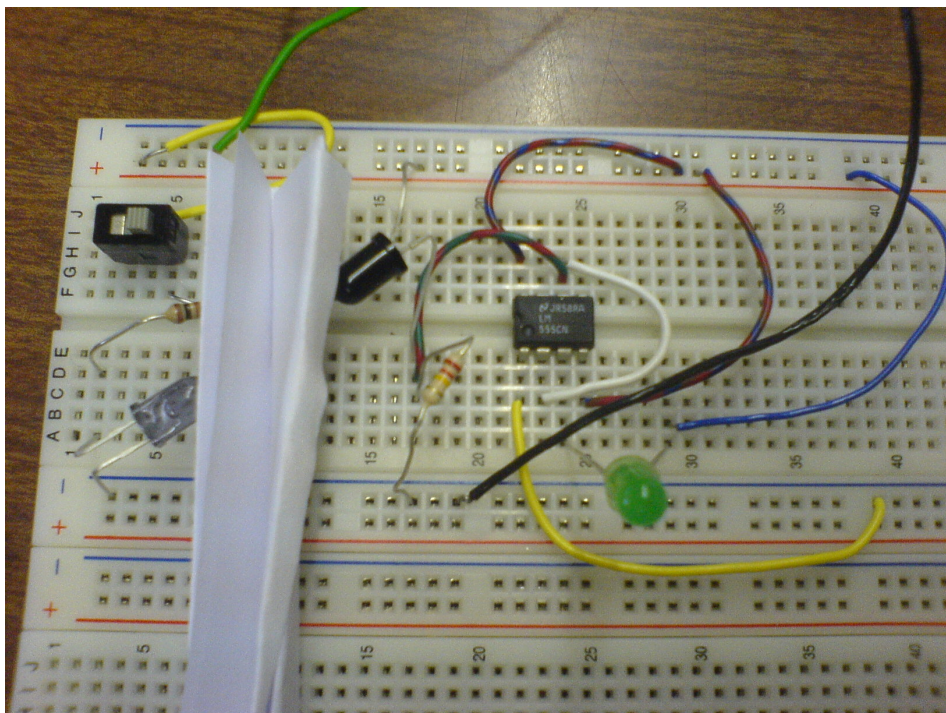


Phototransistor excité par la LED(car le papier a été enlevé), la LED verte est éteinte.

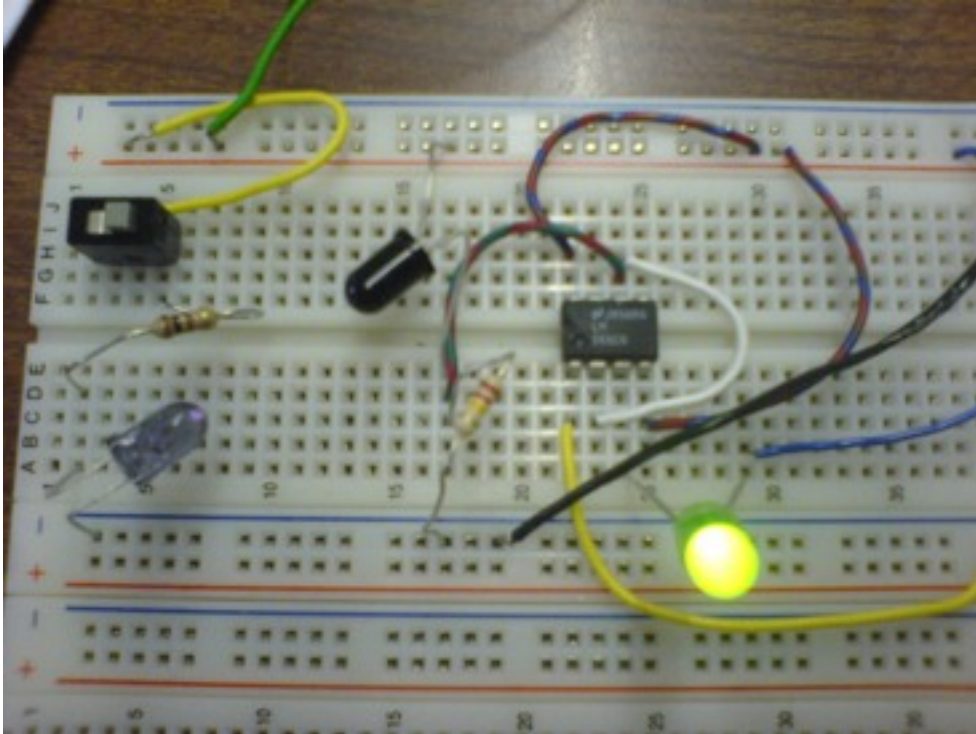


Après avoir inversé l'emplacement du phototransistor et de la résistance R2 je constate que la diode réagit inversement par rapport au premier montage.

Phototransistor non excité par la LED(car le papier empêche le rayon IR de passer), la LED verte est éteinte.



Phototransistor excité par la LED(car le papier a été enlevé), la LED verte est allumée.



Le phénomène est inversé car en déplaçant les deux composants, on modifie la tension du pont diviseur de tension sur les broches 2 et 6 du 555 ce qui fait qu'il faut arrêter l'excitation du phototransistor pour éteindre la LED.

Conclusions :

Ce montage nous montre en "externe" le fonctionnement d'un optocoupleur intégré dans un CI. Ce montage permettrait de faire des applications du genre comptage de tour ou de passage de personnes par exemple. Il peut être aussi utilisé pour la transmission d'information à distance tel que dans les télécommandes.